

**Langerak
de Jong**

Voor vragen en/ of storingen: 079-3620515
optie 1



Let op! Het gebruik van schoonmaakmiddelen kan irritatie veroorzaken. Contact met huid en ogen dient vermeden te worden!!



Dosering:

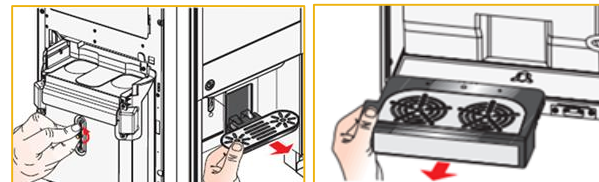
Suma café Tab: Los een bruis-tablet op in een emmer heet water. Laat de onderdelen max. 15 minuten weken, daarna goed afspoelen.

Taski sprint 200: Meng 1 dosering Taski sprint (10ml) met 500ml water in een spuitflacon. Spuit het mengsel op het doekje en niet op de oppervlakte zelf.

Dagelijkse reiniging

LEKBAK SCHOONMAKEN

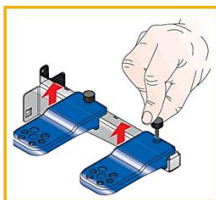
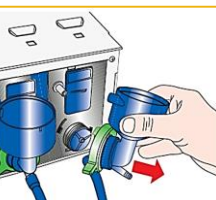
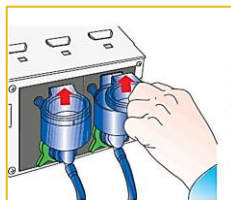
Draai de gekartelde schroef los, die de externe lekbak bevestigt. Verwijder de onderste lekbak en de bovenplaat. Reinig de onderdelen in water en een **Suma café Tab**. Droog de onderdelen goed af, voordat u deze terugplaatst.



MACHINE SPOELEN

Sluit de deur (of simuleer dit door de gele sleutel in het slot te plaatsen), selecteer Maintenance (Onderhoud) en tenslotte Daily operations ('Dagelijkse werking'). Kies vervolgens de optie die gespoeld dient te worden en druk op OK. Reinig de binnen- en buitenzijde van de deur incl. de gehele behuizing met een vochtige schone doek.

Wekelijkse reiniging



Verwijder de bovenkant van de mengreservoirs, de mengreservoirs, de pijpjes, het uitlaatsysteem en de mixerschopjes. Reinig deze in water met een **Suma café Tab**. Spoel en droog de onderdelen goed en plaats ze daarna terug.

Verwijder de heet watersproei ondersteuning. Draai de gekartelde schroeven los, die de sproei-ondersteuning bevestigen aan de frontale staaf. Reinig de onderdelen in water met een **Suma café Tab**. Spoel de onderdelen schoon met water en droog de onderdelen nauwkeurig. Let hierbij op de juiste positionering van de slangen.

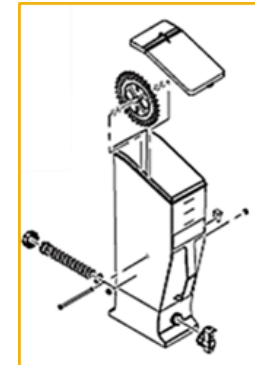
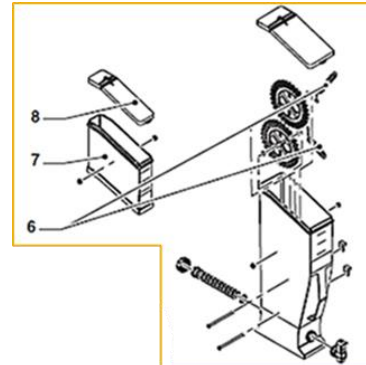


WEKELIJKSE REINIGING

Sluit de deur (of simuleer dit door de gele sleutel in het slot te plaatsen), selecteer 'Wittenborg', daarna 'Maintenance' ('Onderhoud') en tenslotte 'Daily operations' ('Dagelijkse werking'). Kies de opties mixerunit spoelen en heet water reiniging.

Periodieke reiniging

1. Canister opening
2. Instant container
3. Pen voor tandwiel
4. Transportschroef
5. Tandwiel
6. Afstrijkarm
7. Canister verhoging (bepaalde modellen)
8. Canisterdeksel



CONTAINERS REINIGEN

Haal de containers uit de automaat en demonteer de productuitgangen en trek de transportschroeven weg aan de achterzijde van de bak. Reinig de onderdelen met water en een **Suma café Tab** en droog alle onderdelen zorgvuldig. Dit voorkomt verstoppingen en storingen.